

Item #1302110

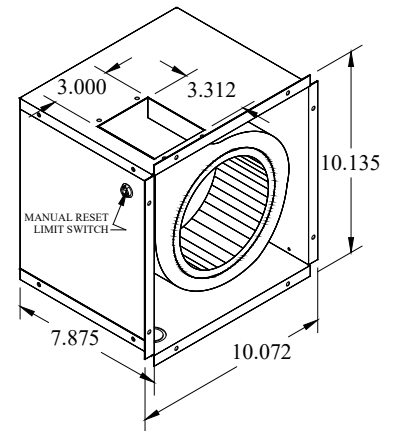
**THIS PROCEDURE MUST BE PERFORMED BY A QUALIFIED TECHNICIAN**

## OPERATION

During operation of the Steffes hydronic heating system, some static dissipation comes off the warm outer panels. The static heat recovery unit moves this heat from the hydronic system to the area(s) requiring heat. Utilizing this option helps maximize efficiency when the hydronic system is installed in an area with minimal heating requirements such as a utility room.

With the static heat recovery unit installed, the Steffes hydronic heating system can be set up to turn it on with a cooling thermostat connection to R and G (highly recommended) or according to temperature in the brick core. When energized, the blower in the static heat recovery unit draws heat from inside the painted outer panels of the system and delivers it to the desired area of the structure.

The static heat recovery unit is equipped with a 190°F/88°C limit switch to monitor outlet air temperature. If outlet air temperature reaches 190°F/88°C, the manual reset limit switch will open, causing the static heat recovery unit to turn off.



## SPECIFICATIONS

Maximum Outlet Temperature	190°F/88°C
Maximum Static Pressure	0.15 inches H <sub>2</sub> O
CFM @ .15 SP	130
Voltage	240/208 VAC 60 HZ
Wattage	130
HP	0.1

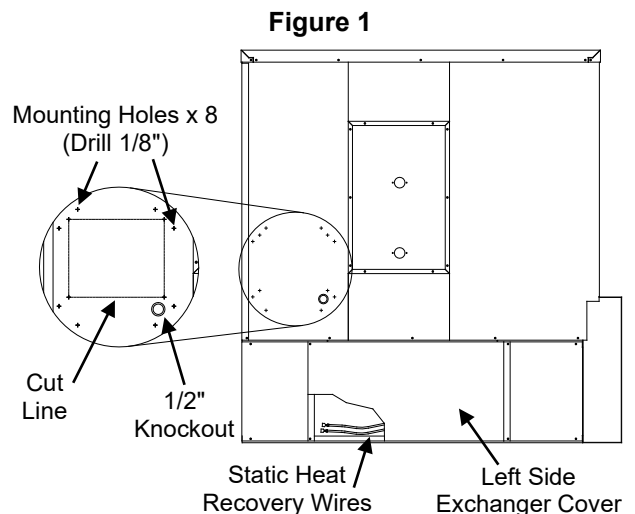
## INSTALLATION



**HAZARDOUS VOLTAGE: Risk of electric shock. Can cause injury or death. System may be connected to more than one branch circuit. Disconnect power to all circuits before installing and/or servicing.**

1. De-energize the hydronic system.
2. Locate the indicators on the left side panel and drill 1/8" holes through the eight outer markings as shown in Figure 1.

**NOTE: Use caution when drilling to make sure to drill only through the outer painted panel. Drilling too far in can cause damage to the inner galvanized panel and the micropore insulation, causing unsafe operation.**



3. Using the 4 inner indicators on the left side panel, cut a 6.5" X 8" opening along the cut line. Position the opening as shown in Figure 1 to ensure proper operation.

4. Punch out the 1/2" conduit knockout on the left side of the system as shown in Figure 1.

5. Locate the installation hardware kit and install the plastic bushing into the knockout.

6. Remove the left side exchanger cover on the heating system. Locate the orange and black static heat recovery wires (Figure 1). Route the orange and black wires through the notch in the top base panel, up to and through the knockout on the left side panel. Connect these wires to the two black wires from the static heat recovery unit. See Figure 2.

7. Attach the static heat recovery Unit to the hydronic system with the screws provided, using the mounting holes drilled in Step 2.

8. Locate the duct adapter (Figure 3) included with the static heat recovery unit. This adapter provides a transition for connecting to a six-inch round duct. Bend the tabs on the duct adapter up as shown in Figure 4.

9. Remove the two screws along the edge of the duct opening on the static heat recovery unit (Figure 5). Place the larger holes of the duct adapter over the two remaining screws and secure the duct adapter in place with the screws previously removed.

10. Complete the duct adapter installation by installing the self-tapping screw in the pre-drilled hole on the duct adapter (Figure 6). Connect field ducting to the adapter.

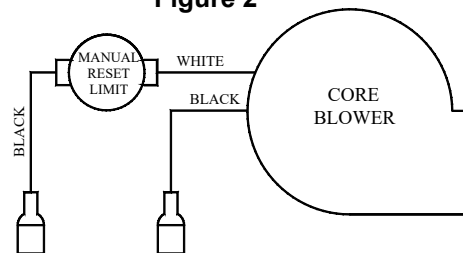
**NOTE: Field ducting must be hard pipe. Flex pipe should NOT be used because of the typical temperature rating and the high static pressure associated with flexible duct.**

11. Re-install the left side exchanger cover and energize the system.

12. Air temperature in the area where the hydronic system is located should be maintained at less than 85°F/29°C. Steffes recommends installing a low voltage cooling thermostat, connected between R and G, to maintain a temperature of less than 85°F/29°C. When using the cooling thermostat, set Location 51 (L051) to the maximum setting allowed.

To configure the system to energize the static heat recovery unit at a specific brick core temperature, enter the core temperature at which the blower is to be energized in Location 51 (L051).

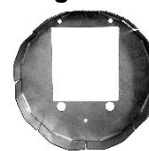
**Figure 2**



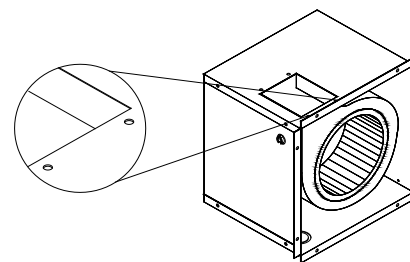
**Figure 3**



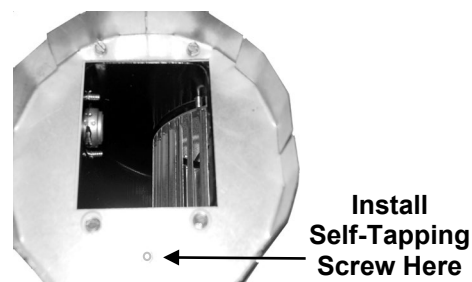
**Figure 4**



**Figure 5**



**Figure 6**



Article n° 1302110

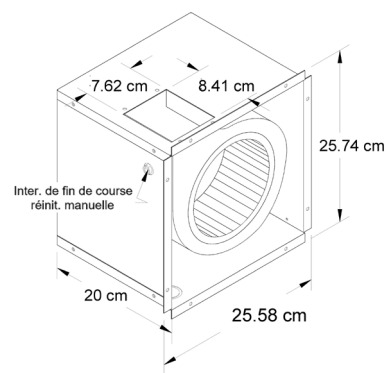
**CETTE PROCÉDURE DOIT ÊTRE EFFECTUÉE PAR UN TECHNICIEN QUALIFIÉ FONCTIONNEMENT**

## FONCTIONNEMENT

Pendant le fonctionnement du système de chauffage hydronique Steffes, une certaine dissipation statique se produit sur les panneaux extérieurs chauds. L'unité de récupération de chaleur statique déplace cette chaleur du système hydronique vers la ou les zone(s) à chauffer. L'utilisation de cette option permet de maximiser l'efficacité lorsque le système hydronique est installé dans une zone comportant des besoins de chauffage minimes, comme un local de service.

Une fois l'unité de récupération de chaleur statique installée, le système de chauffage hydronique Steffes peut être configuré pour s'allumer avec une connexion de thermostat de refroidissement sur R et G (fortement recommandé) ou en fonction de la température dans la masse de stockage. Lorsqu'il est sous tension, le ventilateur de l'unité de récupération de chaleur statique extrait la chaleur depuis l'intérieur des panneaux extérieurs peints du système, et il l'achemine à une zone déterminée.

L'unité de récupération de chaleur statique est équipée d'un interrupteur de fin de course réglé à 190 °F/88 °C, lequel surveille la température de l'air de sortie. Si cette température est atteinte, l'interrupteur se déclenchera, ce qui arrêtera l'unité de récupération de chaleur statique.



### AVERTISSEMENT

**SURFACE CHAUDE : Laisser refroidir avant d'installer et/ou d'effectuer l'entretien de l'unité de récupération de chaleur statique.**

## SPECIFICATIONS

Température maximale à la sortie	190 ° F/88 °C
Pression statique maximale	0,15 po H <sub>2</sub> O
pi <sup>3</sup> /min @ 0,15 SP	130
Tension	240/208 VAC 60 Hz
Puissance	130
HP	0,1

## INSTALLATION

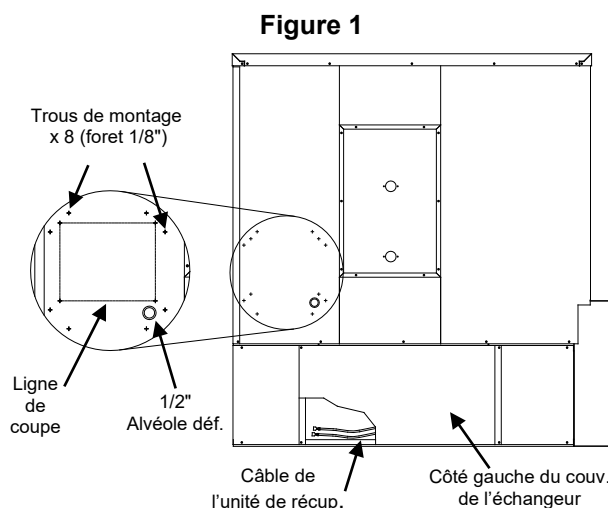


### AVERTISSEMENT

**TENSION DANGEREUSE : Risque de décharge électrique. Peut entraîner des blessures ou la mort. Le système peut être connecté à plusieurs circuits de dérivation. Débranchez l'alimentation de tous les circuits avant l'installation et/ou l'entretien.**

1. Mettez le système hydronique hors tension.
2. Repérez les huit indicateurs sur le panneau latéral gauche, et percez des trous de 1/8 po par-dessus (voir Figure 1).

**NOTE : Au moment du perçage, prenez bien garde de percer UNIQUEMENT le panneau peint extérieur. Un perçage trop profond pourrait endommager le panneau galvanisé intérieur et l'isolation microporeuse, exposant l'appareil à un fonctionnement dangereux.**



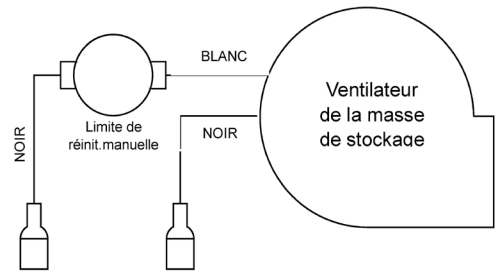
3. En suivant la ligne de coupe sur le panneau intérieur latéral gauche, découpez une ouverture de 6,5 po x 8 po. Positionnez l'ouverture comme sur la Figure 1 pour assurer un bon fonctionnement.
4. Enfoncez l'alvéole défonçable de conduit (1/2 po) sur le côté gauche du système (voir Figure 1).
5. Installez la bague en plastique dans l'orifice (fournie avec la trousse d'installation).
6. Retirez le couvercle de l'échangeur se trouvant du côté gauche du système de chauffage. Localisez les câbles orange et noir de l'unité de récupération de chaleur statique (Figure 1). Faites passer ces deux câbles à travers l'encoche dans le haut du panneau de la base, jusqu'à l'alvéole défonçable situé sur le panneau latéral gauche, puis à travers elle. Connectez ces câbles aux deux fils noirs de l'unité de récupération de chaleur statique (voir Figure 2).
7. Fixez l'unité de récupération de chaleur statique au système hydronique avec les vis fournies, en utilisant les trous de montage percés à l'étape 2.
8. Localisez l'adaptateur de conduit (Figure 3) fourni avec l'unité de récupération de chaleur statique. Cet adaptateur assure la transition avec un conduit rond de six pouces. Pliez les languettes de l'adaptateur de conduit vers le haut comme indiqué sur la Figure 4.
9. Retirez les deux vis le long du bord de l'ouverture du conduit sur l'unité de récupération de chaleur statique (Figure 5). Placez les trous les plus grands de l'adaptateur de conduit sur les deux vis restantes, et fixez l'adaptateur de conduit en place avec les vis précédemment retirées.
10. Terminez l'installation de l'adaptateur de conduit en installant la vis autotaraudeuse dans le trou prépercé sur l'adaptateur de conduit (Figure 6). Raccordez le conduit en place sur l'adaptateur.

**NOTE : Les conduits en place doivent être constitués de tuyaux rigides. Les tuyaux flexibles ne doivent PAS être utilisés en raison de la température nominale typique et de la pression statique élevée associées aux conduits flexibles.**

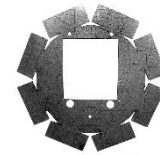
11. Réinstallez le couvercle de l'échangeur du côté gauche, et remettez le système sous tension.
12. La température de l'air dans la zone où se trouve le système hydronique doit être maintenue à moins de 85 °F/29 °C. Steffes recommande d'installer un thermostat de refroidissement à basse tension (connecté entre R et G) pour maintenir une température inférieure à 85 °F/29 °C. Lorsque vous utilisez le thermostat de refroidissement, réglez l'emplacement 51 (L051) sur le réglage maximal autorisé.

Pour configurer le système de façon à mettre sous tension l'unité de récupération de chaleur statique à une température de masse de stockage donnée, saisissez la valeur de cette température à l'emplacement 51 (L051). Le ventilateur sera ainsi mis sous tension à cette température-là.

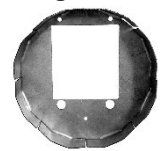
**Figure 2**



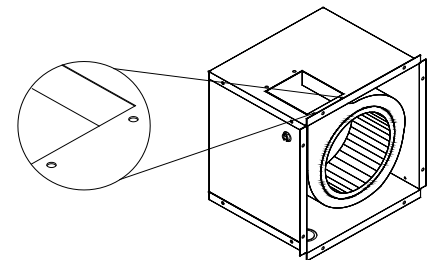
**Figure 3**



**Figure 4**



**Figure 5**



**Figure 6**

